

S C H Ü S S L E R

# tool-manic

INTELLIGENTE SCHRUMPFLÖSUNGEN



MADE IN GERMANY



[www.k-schuessler.de](http://www.k-schuessler.de)

**sk**  
the  $\mu$ -maker  
**SCHÜSSLER**



# tool-maker s30

## the $\mu$ -maker

- $\mu$  Prozesssicher
- $\mu$  Innovativ
- $\mu$  Präzise



# tool-manic – Intelligente Schrumpftechnik aus einer Hand

engineered by SCHÜSSLER

Die Werkzeug-Schrumpftechnik bewährt sich seit Jahren im hochgenauen Zerspanen. SCHÜSSLER bietet Ihnen hier eine vollumfassende Lösung für jegliche Arten von Schrumpffuttern.

Das Herz der Schrumpftechnik ist die Induktionsspule. Die patentierte Induktionsspule des toolmanic ist mit zwei getrennten Wicklungen ausgestattet, dies ermöglicht diese unabhängig voneinander anzusteuern, was zu einer optimierten Temperierung und Hitzeverteilung am Futterkörper führt. Dadurch erreichen Sie kürzere Zykluszeiten, kürzere Kühlzeiten und eine erhöhte Lebensdauer der Schrumpffutter.

Da SCHÜSSLER alles aus einer Hand bietet, sind alle Baugruppen wie Schrumpfgerät, Aufnahmetöpfe und die Werkzeugaufnahmen perfekt aufeinander abgestimmt. Dadurch erhalten Sie Prozesssicherheit und gleichbleibend hohe Qualität in Ihren Schrumpfvorgängen. Dies garantiert einen hochgenauen Rundlauf an der Werkzeugschneide für bessere Standzeiten und Schonung der Maschinenspindel.



MADE IN GERMANY



## FÜR JEDE ANWENDUNG DAS RICHTIGE GERÄT

Die tool-manic Reihe bietet für jede Anwendung die richtige Lösung. Das S20 als preiswerten Einstieg in die moderne Schrumpftechnik, bis hin zur Premiumline S30 für Schrumpftechnik auf höchstem Niveau.



### S20

#### **EINSTEIGERMODELL: SCHRUMPFTECHNIK IN REINSTER FUNKTIONALITÄT**

Das SCHÜSSLER S 20 ist für Sie der perfekte preiswerte Einstieg in die induktive Schrumpftechnik in Ihrer Fertigung. In der Grundausführung mit einer Schrumpfstation und ohne Kühlaggregat, ist das Schrumpfgerät reduziert auf reinste Funktionalität.

Es können Werkzeuge bis zu einer Länge von 420 mm und Durchmesser von 3 bis 32 mm geschrumpft werden.

Optionale Erweiterung durch eine Beistellkühlung mit Kontaktkühltechnologie ist möglich.



### C20

#### **BEISTELLKÜHLUNG: SCHONENDE KÜHLUNG DURCH KONTAKTKÜHLTECHNOLOGIE**

Die Beistellkühlung bietet Platz um bis zu 3 Aufnahmen mit unterschiedlichen Durchmessern gleichzeitig zu kühlen. Für jede Abmessung gibt es einen passenden Kühlkörper mit Reduzierhülse. Dem Futter wird mit der Kontaktkühltechnologie schonend und gleichmäßig die Wärme entzogen. Dabei bleibt die Rundlaufgenauigkeit des Schrumpffutters erhalten. Die Kühlglocken werden durch einen kontinuierlichen Wasserkreislauf gekühlt.

Die Beistellkühlung kann aufgrund baugleicher Bauteile bündig an das tool-manic S20 angebaut werden.



## S20C

**MITTELKLASSE:**  
UNIVERSALSCHRUMPFGERÄT  
FÜR IHRE FERTIGUNG

Das SCHÜSSLER S20C ist die perfekte Kombination für Ihre Fertigung. Gleichzeitiges Schrumpfen und Kühlen ist möglich.

Es können Werkzeuge bis zu einer Länge von 420 mm und Durchmesser von 3 bis 32 mm geschrumpft werden.

Die Kühlung erfolgt mittels Kontaktkühltechnologie über Kühlglocken, die dem Schrumpffutter gleichmäßig und schonend die Wärme entziehen.



## S30

**PREMIUMLINE:**  
INNOVATIVES  
HIGH-END SCHRUMPFEN

Das SCHÜSSLER S30 ist das Premiumprodukt der toolmanic Reihe. Hier kann die Scheibenspule optional gegen eine manuell einstellbare Trisspule getauscht werden, welche sich immer perfekt an jegliche Schrumpffutter anpasst. Im Unterbauschrank können der Durchlaufkühler und Zubehörteile verstaut werden.

Es können Werkzeuge bis zu einer Länge von 560 mm und Durchmesser von 3 bis 32 mm geschrumpft werden. Über einen werkstatttauglichen 12,5"-Touchscreen können Parameter eingestellt und überwacht werden, um so maximal effizient und werkzeug-schonend zu schrumpfen. Das tool-manic S30 ist auch ohne Unterbauschrank als Tischgerät erhältlich.

\* Abbildung zeigt Ausstattungsoptionen.

# VORSPRUNG FÜR IHRE FERTIGUNG

SCHÜSSLER setzt bei den Einzelkomponenten des toolmanic ausschließlich auf Markenkomponenten und eine prozesssichere Montage. SCHÜSSLER verspricht eine lange Lebensdauer und dauerhaft höchste Präzision.

## 12,5" Touchscreen

Werkstattdaugliches Touch Display zur genauen Einstellung der Schrumpfparameter für optimale Schrumpfergebnisse. Mit Handschuhen bedienbar.

## Hohe Arbeitsergonomie

Effizientes und einfaches Bedienen der leichtgängigen vertikalen Führung der Spulenaufnahme. Mit nur einer Hand können die Spule verschoben und der Schrumpfvorgang gestartet werden. Die Klemmung erfolgt elektrisch und es ist keine Druckluft erforderlich.



## Unterbauschrank

Ablagefläche für Zubehörteile und das Kühlaggregat. Platzsparend alles an einem Ort.







**Kühlglocken**

Unsere Kühlglocken mit Reduzierhülsen sind für jeden Futtertyp passend. Der Werkzeugaufnahme wird schonend und gleichmäßig die Wärme entzogen. Die Aufnahme bleibt dabei trocken und ist korrosionsgeschützt. Das Schrumpffutter verzieht sich bei dieser Kontaktkühltechnologie nicht und die Rundlaufgenauigkeit bleibt erhalten.



**Reduzierhülsen**

für die Kühlglocken garantieren ein energieeffizientes Kühlen für alle Durchmesser.

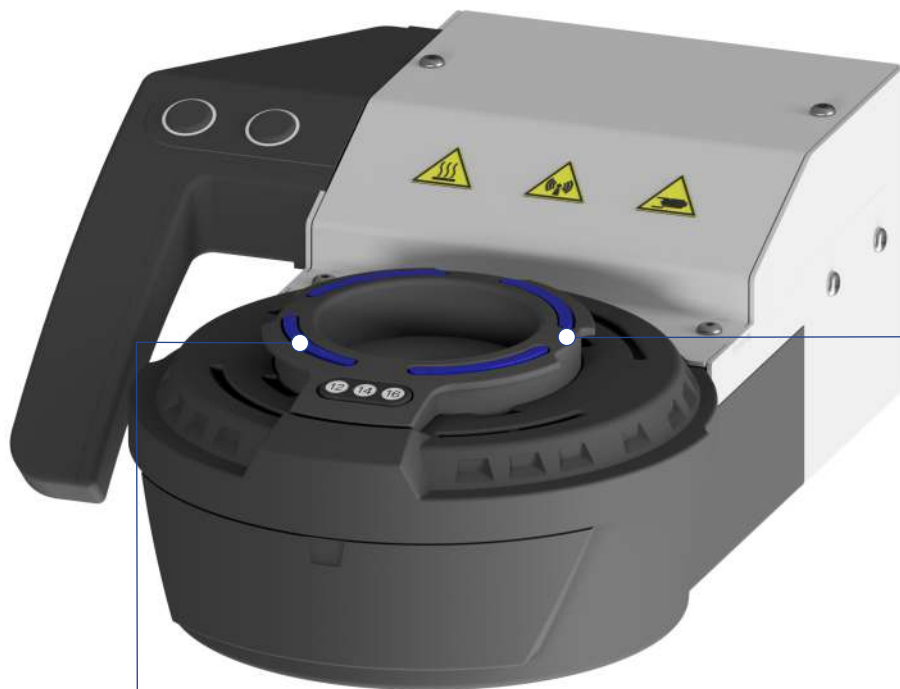
**Längeneinstellung**

Anschlagprisma für die Längenvoreinstellung, um die Auskraglänge des Werkzeuges bis zu einer Länge von 150 mm einzustellen.

\* Abbildung zeigt Ausstattungsoptionen.

# PATENTIERTE SPULENTECHNIK

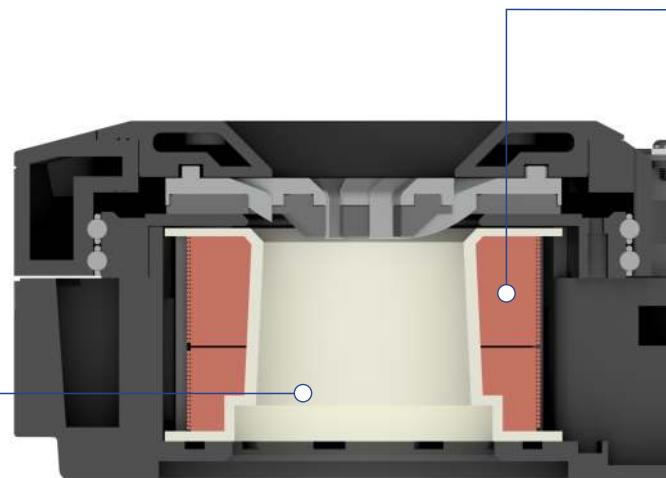
Die Spulentechnik ist das Herz des tool-manic. Schüssler bietet mit einer neuen Generation der Spulentechnik einen effizienten, umweltfreundlichen und werkzeugschonenden Schrumpfvorgang. Optimierte Heizparameter und kürzere Heizzeiten garantieren optimalen Rundlauf und eine höhere Lebensdauer der Schrumpffutter. Aufgrund von 25-30 % reduziertem Energieverbrauch gegenüber vergleichbaren Produkten ist der Schrumpfvorgang zusätzlich deutlich umweltfreundlicher und energieeffizienter.



**Abschirmscheiben**  
sind in Kunststoff eingefasst  
und stoßgesichert.

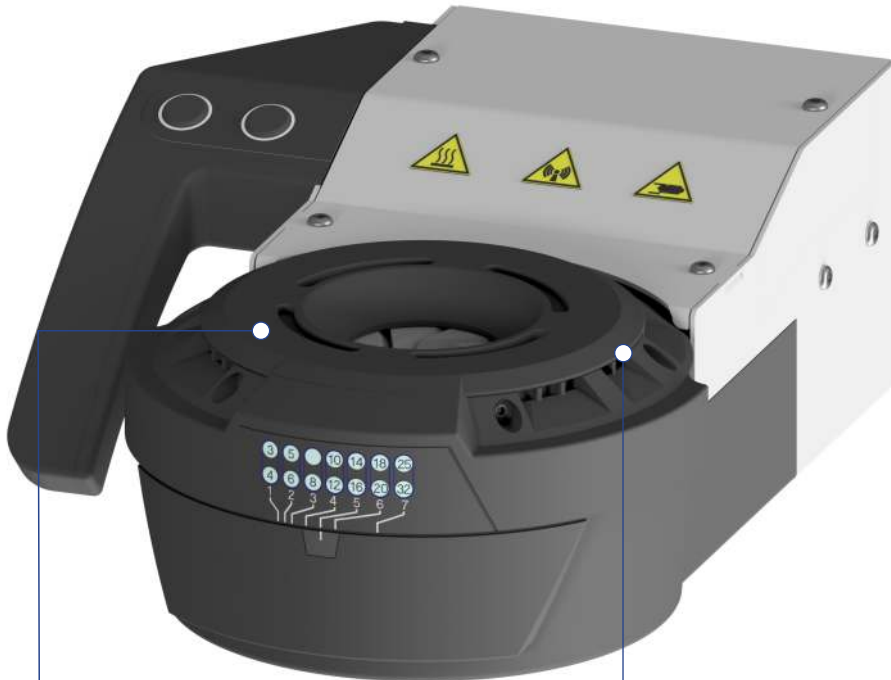
**Standardspulen**  
mit auswechselbaren Anschlag-  
scheiben. 5 Scheiben reichen aus,  
um alle Durchmesser von 3 bis  
32 mm zu schrumpfen.

**Optimierte Energieeinbringung**  
in das Schrumpffutter, da  
ausschließlich der relevante  
Spannbereich erwärmt wird.  
Weniger Wärmeabstrahlung  
nach unten.\*



\* Gilt für die Anwendung im  
programmgesteuerten S30.





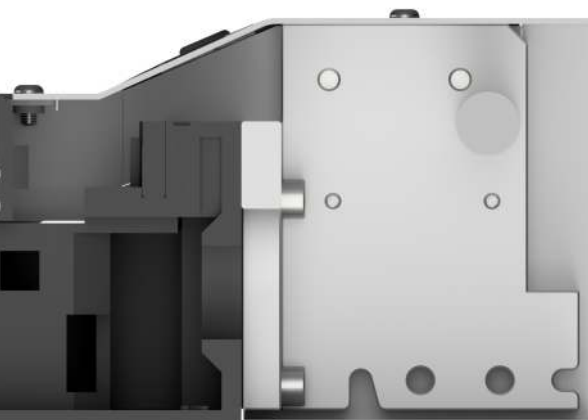
**Verstellbare Spule**  
mit visueller Überwachung  
der Spulenposition je  
Schrumpfparameter.

**Irisspule**

Durch die Irisspule werden die Anschlagsscheiben ersetzt. Die Spule lässt sich durch Verdrehen an das Futter anpassen und sitzt grundlegend immer perfekt an. Daraus resultiert eine präzise Temperierung des erforderlichen Volumens und somit ein schonender Schrumpfvorgang.

**Induktionsspule mit zwei  
getrennten Wicklungen**

Die Wicklungen sind unterschiedlich aufgebaut und werden separat angesteuert. Es kann nur mit der oberen Wicklung, nur mit der unteren oder mit beiden Wicklungen gemeinsam geschrumpft werden. Dies hat optimierte Heizparameter je Futtertyp, kürzere Heizzeiten und geringere Futtertemperaturen zur Folge. Daraus resultieren kürzere Zykluszeiten, kürzere Kühlzeiten und eine längere Lebensdauer der Schrumpffutter.



## VIELFÄLTIG – LÖSUNGEN FÜR JEDE ANWENDUNG

Die verschiedenen Ausführungen des tool-manic bieten für jegliche Anwendung die optimale Lösung. Auch eine Erweiterung mithilfe eines modularen Baukastensystems hält Ihnen alle Möglichkeiten offen. So kann das tool-manic S20 um eine Kühlstation, das S30 um einen Unterbauschränk erweitert werden.



### S20



### BEISTELLKÜHLUNG

Nur schrumpfen	<input checked="" type="checkbox"/>	
Schrumpfen und Kühlen		
Modular aufrüstbar	<input checked="" type="checkbox"/>	<input checked="" type="checkbox"/>
Kühlung*		<input checked="" type="checkbox"/>
Standardspule	<input checked="" type="checkbox"/>	
Irisspule	<input checked="" type="checkbox"/>	
12,5" Touchscreen		
Unterbauschränk		
Gewicht	70 kg	55 kg
Anschluss/Spannung	400 V / 16 A / 11 kw	230 V / 4,2 A / 0,58 kw
Abmessungen BxTxH	594 x 590 x 950 mm	570 x 590 x 950 mm
Bestellnummer	SG-S20-01	SG-C20-01

\* Kühlmittel NALCO CCL100



S20C



125 kg

400 V / 16 A / 11 kw + Kühlung 230 V / 4,2 A / 0,58 kw

1164 x 590 x 950 mm

SG-S20C-01



S30



280 kg

400 V / 16 A / 11 kw

1194 x 590 x 1974 mm

SG-S30-1000-01  
Unterbauschrank: SG-S30T-01

\* Abbildung zeigt Ausstattungsoptionen.

# SCHÜSSLER ORIGINALZUBEHÖR

SCHÜSSLER Original-Zubehörteile erweitern das Einsatzgebiet des tool-manic. Das Ergebnis sind erhöhte Prozesssicherheit und mühelose Arbeitsvorgänge für optimale Schrumpfergebnisse.



## ① Abschirmscheiben

Mithilfe von Anschlagsscheiben können jegliche Größen von Schrumpffuttern geschumpft werden.

Anschlagsscheiben Ø	3–5 mm; 6–10 mm; 12–16 mm; 18–20 mm; 25–32 mm
Bestellnummer	SG-A10-001; 002; 003; 004; 005

## ② Grundaufnahme mit Adapterscheibe

Zur Aufnahme von Schrumpffuttern jeglicher Ausführung.

Steilkegel/BT	30/40/50
Bestellnummer	SG-A20-7030; 7040; 7040
Hohlschaftkegel	32/40/50/63/80/100
Bestellnummer	SG-A20-6032; 6040; 6050; 6063; 6080; 6100
CORUM	4/5/6/8
Bestellnummer	SG-A20-3040; 3050; 3063; 3080





### ③ Reduzierhülsen

Reduzierhülsen helfen dabei, alle Arten von Schrumpffuttern zu kühlen. Durch Einführen in die Kühlglocke kann diese auf verschiedene Größen reduziert werden.

Kühlglocke Gr. S Ø 14-16 mm	3–5 mm; 6–8 mm
Bestellnummer	SG-A30-0305; 0608
Kühlglocke Gr. L Ø 25-32 mm	6–8 mm; 10–12 mm; 14–16 mm, 18–20 mm
Bestellnummer	SG-A31-0608; 1012; 1416; 1820

### Diverse andere Zubehörteile

für die optimale Prozesssicherheit bei Ihren Schrumpfvorgängen:

- Anschlagprisma
- Handschuhe

# VORSPRUNG FÜR IHRE FERTIGUNG

## Sicherheit

Große Ablageflächen, Abschirmung von Hitze­flächen und einfache Bedienung der Induktionsspule bzw. Kühl­locken garantieren ein ergonomisches und prozesssicheres Arbeiten ohne Verletzungsmöglichkeiten.

## Wirtschaftlichkeit

Da SCHÜSSLER alles aus einer Hand bietet, sind alle Baugruppen wie Schrumpfgerät, Aufnahmetopf und die Werkzeugaufnahmen perfekt aufeinander abgestimmt. Dadurch erhalten sie Prozesssicherheit und gleichbleibende hohe Qualität in ihren Schrumpfvorgänge

## Kühltechnik

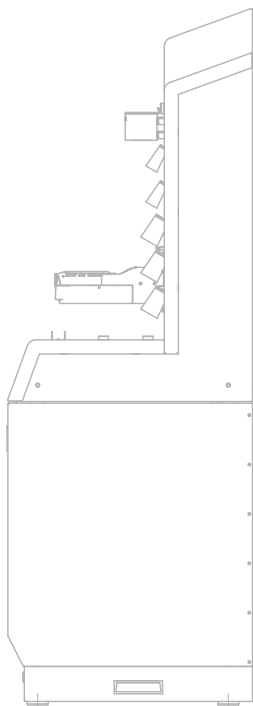
Passende Kühlelemente je Futtertyp, welche dem Futter schonend und gleichmäßig die Wärme entziehen. Die Aufnahmen bleiben trocken und korrosionsgeschützt.

## Große Einsatzvielfalt

Schrumpfen von Werkzeugen mit einer Kegelgröße bis max. SK 50 / HSK 100/ C8 und einer Werkzeuglänge bis max. 560 mm.

## Patentier­te Spulentechnik

Eine patentierte Induktionsspulentechnik garantiert optimierte Heizparameter je Futtertyp, was zu kürzeren Heizzeiten und geringeren Futtertemperaturen führt, wodurch kürzere Zykluszeiten und eine höhere Lebensdauer der Futter erreicht werden.



## Modularer Aufbau

Aufgrund eines Baukastensystems können die Schrumpfgeräte der tool-manic -Reihe aufgerüstet werden .

## Verfügbarkeit

Alle Schrumpfgeräte in gängigen Ausführungen aus unserem Lieferprogramm sind kurzfristig lieferbar. Alle Schrumpfaufnahmen sind ab Lager lieferbar.

## Umweltfreundlicher

Schrumpfvorgang, aufgrund von 25–30 % reduziertem Energieverbrauch um einiges ökologischer, gegenüber anderen Herstellern.

## Wuchtgüte

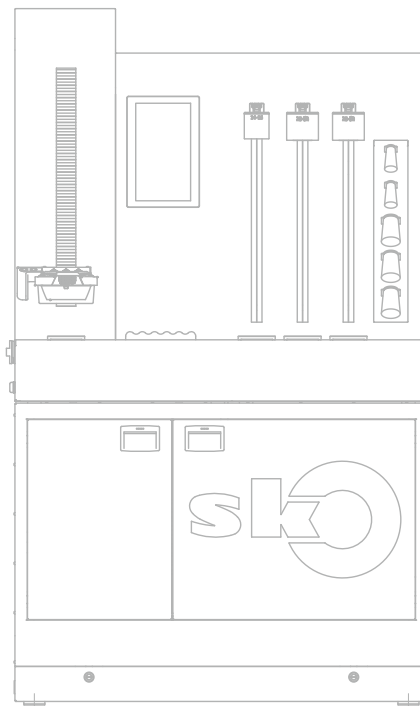
Alle Schüssler Schrumpfaufnahmen sind feingewuchtet auf G2,5 bei 25.000 min<sup>-1</sup>. oder max. Restunwucht <= 1 gmm.

## Rundlauf

Wir garantieren einen Rundlauf an der Werkzeugschneide bei unseren Schrumpfaufnahmen von weniger als 3µ.

## Made in Germany

Seit über fünf Jahrzehnten fertigt die Karl Schüssler GmbH & Co. KG im württembergischen Bodelshausen. Hier stehen absolute Zuverlässigkeit, schwäbische Gründlichkeit und Lösungskompetenz sowie schnelle Reaktionsfähigkeit an erster Stelle.







**sk**  
the  $\mu$ -maker  
**SCHÜSSLER**



**tool-monic s30**





## SCHÜSSLER Werkzeug Spannsysteme – Vorsprung für Ihre Fertigung!



MADE IN GERMANY

### Glänzende Leistungen aus Bodelshausen

Seit über 50 Jahren fertigen wir, die Firma SCHÜSSLER, unsere Werkzeugaufnahmen ausschließlich in Bodelshausen. Heute gehören wir zu den führenden Herstellern und genießen weltweit einen ausgezeichneten Ruf. Innovation, Zuverlässigkeit und Lösungsorientierung sind unsere Stärken.

Unsere Produkte werden auf höchstem Qualitätsniveau hergestellt. Wir garantieren für die Langlebigkeit unserer Werkzeugaufnahmen und für ein hervorragendes Preis-Leistungs-Verhältnis. Unser erfahrenes Vertriebsteam berät sie gerne jederzeit freundlich, verbindlich und kompetent.

### Unser Produktprogramm (Auszug):

- Spannzangenfutter ER und ER „Mini“
- HAWK EYE® HPC Präzisions-ER-Spannzangenfutter und HAWK EYE „Mini“
- Schrumpffutter 4,5° und 3° (schlank)
- Weldonaufnahmen
- Werkzeugaufnahmen mit Kühlmittelzufuhr zum Werkzeug „Cool Tool“
- Messerkopfaufnahmen
- Schrumpfgeräte + Zubehör
- Wuchtgeräte + Zubehör

Alle Werkzeugaufnahmen erhalten Sie mit den gängigen Kegelschäften, wie beispielsweise:

- HSK-A 40/50/63/80/100
- HSK-E 32/40/50 und HSK-F 63
- SK 40 und 50 DIN 69871 Form AD/B
- MAS BT 30/40/50 und BT mit Plananlage BTD 30/40
- Polygonschaft „CORUM“ C4/5/6/8

Sämtliche Werkzeugaufnahmetypen sind standardmäßig in verschiedenen Längenausführungen erhältlich und generell feingewuchtet G 2,5 bei 25.000 min<sup>-1</sup> bzw. max. Restunwucht ≤ 1 gmm.

Karl Schüssler GmbH & Co. KG  
Bahnhofstraße 108  
D-72411 Bodelshausen  
Telefon: +49 74 71 / 95 90-0  
info@k-schuessler.de



**sk**  
the  $\mu$ -maker  
**SCHÜSSLER**